



602546 (GRNDEM600)

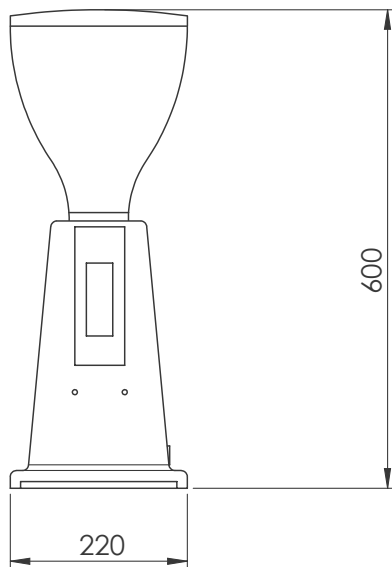
\* NOT TRANSLATED \*

### Caratteristiche e benefici

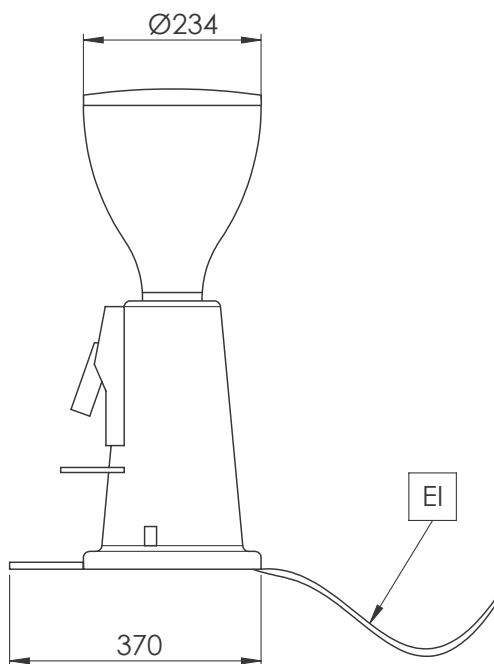
- I macinacaffè istantanei, macinando i chicchi al momento, garantiscono massima freschezza e qualità in ogni tazza di caffè.
- Il macinacaffè ha un timer elettronico per programmare le impostazioni di dosaggio, o una dose continua.
- La regolazione micrometrica di macinazione garantisce precisione e risultati eccezionali.

Approvazione: \_\_\_\_\_

Fronte



Lato

**Elettrico****Tensione di alimentazione:**

602546 (GRNDEM600) 230 V/1N ph/50/60 Hz

**Potenza installata max:**

0.34 kW

**Tipo di spina:**

CE-SCHUKO

**Informazioni chiave****Dimensioni esterne,**  
**larghezza:**

230 mm

**Dimensioni esterne,**  
**profondità:**

370 mm

**Dimensioni esterne, altezza:**

600 mm

**Peso netto:**

ISO 9001; ISO 14001 kg

**Peso imballo:**

13.5 kg

**Altezza imballo:**

870 mm

**Larghezza imballo:**

500 mm

**Profondità imballo:**

750 mm

**Volume imballo:**0.33 m<sup>3</sup>